

GRIPPLE®

ロッカブルプラスシステム

ロッカブルは「NETIS」登録商品です。

国土交通省 新技術情報提供システム

NETIS 登録製品

登録番号：KK-200052-A

技術名称：落下防止ワイヤシステム
「ロッカブルプラス」

▼ 製品動画



簡単&安全な落下防止対策

- 施工時間の大幅削減
- ダブルロック機能による高い安全性

使用用途

地震等の災害時の振れ・振動対策や重量物の吊り下げを想定して設計。



落下防止・転倒防止



耐震用振れ止め

全国の公共機関（学校・駅等）や製造工場の設備、道路標識など幅広い分野でご使用いただいています。

メリット

従来のワイヤークリップの留め方

6工程

使用部材4点
・ワイヤ
・クリップ3個以上

- ①ワイヤを測定・切断
- ②一方を穴に通す
- ③クリップを3個固定
- ④反対側の穴に通し、クリップを2個仮固定
- ⑤テンションをかけて、本締め
- ⑥再度全てのクリップを締める



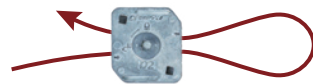
ロッカブルプラスの留め方

3工程

使用部材2点
・ワイヤ
・ハンガー（本製品）

- ①1方の穴に通す
- ②ハンガーをワイヤに通し、反対の穴に通す
- ③テンションをかける

1アクションでワイヤを固定



施工時間比較

ワイヤークリップ

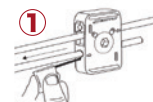
303秒

ロッカブルプラス

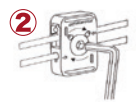
22秒

93% DOWN

ロック機能



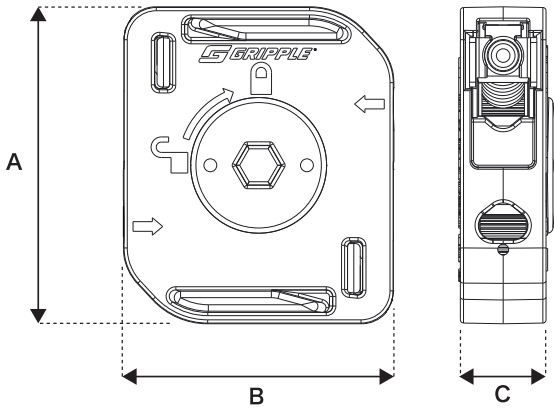
① 専用ピン以外での引き戻しはできない。



② 角穴部品を回すとダブルロックされる。

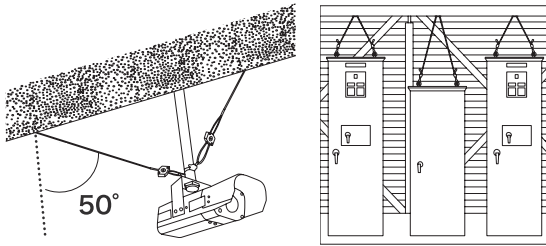
製品仕様

仕様(留め付け金具)



| 寸法 | D2 | D3 | D4 | D6 |
|----|---------|---------|-------|-------|
| A | 33 mm | 33 mm | 49 mm | 62 mm |
| B | 30.5 mm | 30.5 mm | 42 mm | 42 mm |
| C | 11.2 mm | 11.2 mm | 15 mm | 15 mm |

落下防止

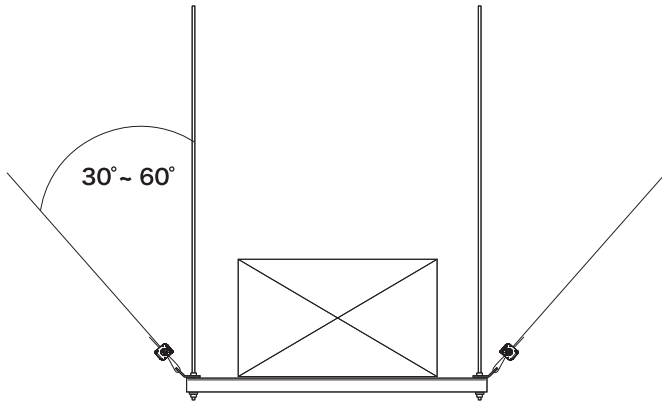


| | D2 | D3 | D4 | D6 |
|------------------|---------|--------|----------|----------|
| 安全荷重 (安全係数10) | 22.5 kg | 45 kg | 112.5 kg | 162.5 kg |
| 設計荷重 | 225 kg | 450 kg | 1,125 kg | 1,625 kg |

注意

- ・落下防止の目的でワイヤを施工する際は、対象物に対してワイヤが出来るだけ垂直になるよう施工ください。なお、角度を付けて取り付ける場合も、対象物に対して50度以内になるよう施工してください。
- ・落下防止の目的でワイヤを施工する際は、確実に手でワイヤを引っ張りテンションを掛けて下さい。(ワイヤに弛みがある場合は、規定の性能が発揮されない可能性があります。)

振れ止め、転倒防止



| | D2 | D3 | D4 | D6 |
|---------------------|---------|---------|----------|----------|
| 最大荷重 (振れ止め用途使用時) | 1.77 kN | 3.53 kN | 5.89 kN | 13.73 kN |
| 設計荷重 | 225 kg | 450 kg | 1,125 kg | 1,625 kg |

一般振れ止めの目的でお使いの場合は30°~60°以内で施工ください。

お気軽にお問い合わせください。

株式会社八幡ねじ yht.co.jp/fn

- 本社
481-8555 愛知県北名古屋市山之腰天神東18
第一営業部 Tel.0568-22-1151 Fax.0120-23-7351
第二営業部 Tel.0568-23-3020 Fax.0568-23-0450
- 刈谷営業所
448-0004 愛知県刈谷市泉田町五月折戸30
Tel.0566-23-7788(代表) Fax.0566-25-9111
- 東京支店
343-0023 埼玉県越谷市東越谷5-11-1
Tel.048-969-8128(代表) Fax.048-969-8138
- 南関東営業所
243-0016 神奈川県厚木市田村町8-8柳田ビル
Tel.048-969-8128 Fax.048-969-8138

- 松本営業所
390-0851 長野県松本市大字島内5162-3
Tel.0263-48-0006(代表) Fax.0263-48-0560
- 九州支店
841-0011 佐賀県鳥栖市永吉町673-1
Tel.0942-83-8175(代表) Fax.0942-83-8177
- 姫路営業所
671-0232 兵庫県姫路市御園野町御着1179
Tel.0568-23-3020 Fax.0568-23-0450
- YAHATA FASTENER THAI CO., LTD.
Well Grow Industrial 127 Moo 9, Tambol Bang-wua,
Bangpakhong, Chachoengsao 24180, THAILAND
Tel.66-038-989-004 Fax.66-038-989-013

- PT.YAHATA FASTENER INDONESIA
Greenland International Industrial Center Delatamas
Jl.Tol Jakarta-Cikampek KM37 Block AA No.2A,
Kota Deltamas Sukamahi Cikarang Pusat, Bekasi,
Jawa Barat 17530,Indonesia
Tel.62-021-5055-4661 Fax.62-021-5055-4665
- 上海八幡五金有限公司
201605 上海市松江区新浜鎮工業園区浩海路318号11, 12
Tel.86-021-5789-1688
Fax.86-21-5789-3703
- 台日部品工業股份有限公司
高雄市岡山區岡山路101-1號
Tel.886-7-622-8178
Fax.886-7-622-8802

