

安全締結 の提案

fischer



アンカーの決定版、
フィッシャー製品のことなら

『八幡ねじ』へ！

● ナイロン樹脂系・金属系・接着系それぞれ幅広いラインナップで、条件に応じ最適な製品をご提供致します。

● 各種強度、環境物質データのご提供等、ご要望に応じお客様のサポートを致します。

SXプラグ

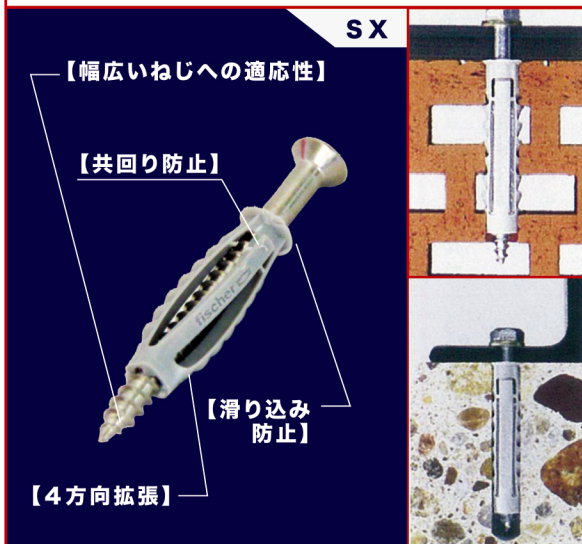


4方向へ拡張する高強度ナイロンプラグ

- コンクリート ● 中空PC ● ALC ● 石材 **適した母材**
 ● レンガ類 ● 軽量コンクリートブロック ● 石膏ボード
 ● 縦穴あきレンガ ● 穴あきレンガ製平板 ● 中空セメント
 ● 軽量コンクリート製空洞ブロック など

特長

- 4方向拡散固定により強固なグリップ。
- 回転防止ツメによるドリル孔内での共回りを防止。
- ワイドなリム部分が穿孔内へのプラグの滑り込みを軽減。
- ねじ径2mm~10mmまでの小ねじ タッピングねじに対応。
- 広いネック部は拡張圧力が掛からず、タイルやしっくいなど表面素材へのダメージを軽減。
- 簡単、迅速な押し込み施工タイプなので、施工時間を短縮できます。
- ねじを予めプラグにセットして、取付け物の上から施工できます。
- -40~+80℃までの幅広い耐熱・耐寒性。
- 樹脂：ポリアミド6 (ナイロン) 耐食性、対薬品性、耐候性、電気絶縁に優れ、経年変化がほとんどありません。
- RoHS指令に対応。



品名	品番	ドリル径	最小穴深さ	プラグ全長	使用ネジ径	許容引張荷重
S×4×20	70004	4mm	25mm	20mm	2~3mm	0.16KN
S×5×25	507154	5mm	35mm	25mm	3~4mm	0.30KN
S×6×30	507155	6mm	40mm	30mm	4~5mm	0.65KN
S×8×40	507156	8mm	50mm	40mm	4.5~6mm	0.70KN
S×10×50	70010	10mm	70mm	50mm	6~8mm	1.20KN

備考)・普通コンクリートFc20N/㎡ ・木ねじ最大径に許容引張荷重時。
 ・荷重は諸条件により変化します。 ・数値はメーカー参考値です。

お気軽にお問合せ下さい。

YAHATA 株式会社 八幡ねじ

- 本社
481-8555 愛知県北名古屋市山之腰天神東18
第一営業部 Tel.0568-22-1151 Fax.0120-23-7351
第二営業部 Tel.0568-23-3020 Fax.0568-23-0450
- 刈谷営業所
448-0004 愛知県刈谷市泉田町折戸30
Tel.0263-48-0006(代表) Fax.0263-48-0560
- 松本営業所
390-0851 長野県松本市大字島内5162-3
Tel.0263-48-0006(代表) Fax.0263-48-0560
- 東京支店
343-0023 埼玉県越谷市東越谷5-11-1
Tel.048-969-8128(代表) Fax.048-969-8138

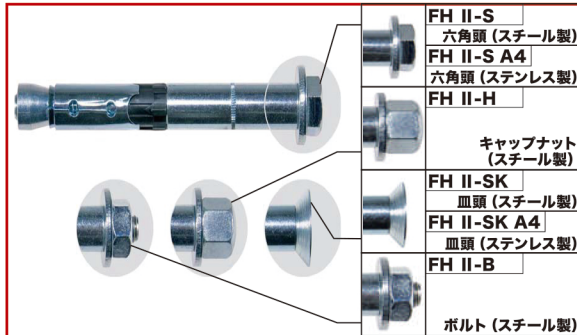
- 九州支店
841-0011 佐賀県鳥栖市永吉町 673-1
Tel.0942-83-8175(代表) Fax.0942-83-8177
- 上海八幡五金有限公司
201605 上海市松江區新浜鎮工業園區浩海路318号11,12
Tel.86-021-5789-1688 Fax.86-021-5789-3703
- 上海雅浩德貿易有限公司
200052 上海市長寧區延安西路1600号 禾森商務中心311室
Tel.86-021-5230-5015 Fax.86-021-5230-5017
- 広州事務所
510610 広州市天河 東站路1号東站總合樓(広州東駅ビル内)3階-V27
Tel.86-020-6131-1951 Fax.86-020-6275-8016

- YAHATA FASTENER THAI CO., LTD.
Well Grow Industrial 127 Moo 9, Tambol Bang-wua,
Bangpakhong, Chachoengsao 24180 Thailand.
Tel.66-038-989-004 Fax.66-038-989-013
- PT. YAHATA FASTENER INDONESIA
Greenland International Industrial Center Deltamas
Jl.Tol Jakarta-Cikampek KM.37 Block AA No.2A,
Kota Deltamas,Sukamahi Cikarang Pusat, Bekasi,
Jawa Barat 17530, Indonesia.
Tel. 62-021-5055-4661
Fax.62-021-5055-4665

fn.yht.co.jp



ハイパフォーマンスアンカー



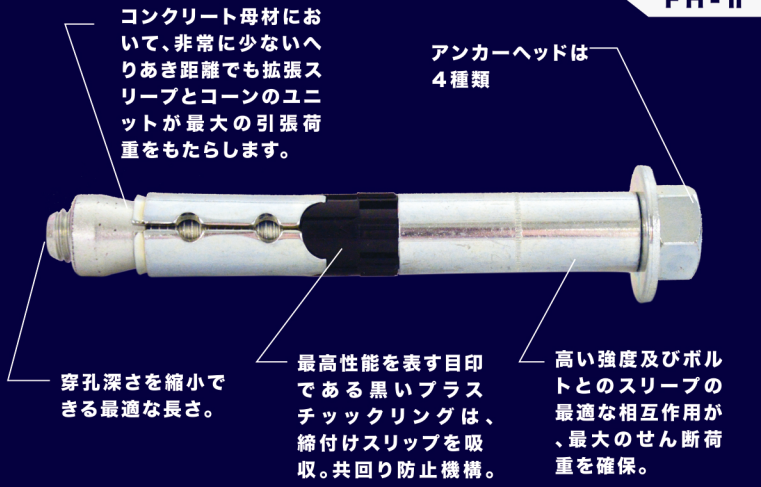
高荷重設計を実現する太径金属アンカー

特長

- 高い引張荷重とせん断荷重
- トルク管理で固定が確認できるコンナット式
- 簡単施工：取付物の上から施工可能な為、位置ズレがない
- 豊富なサイズバリエーション：M8～M24
- 高耐食仕様：A4ステンレス(SUS316相当)製もあります
- 4種類のアンカーヘッド：使用用途に応じた選択可能



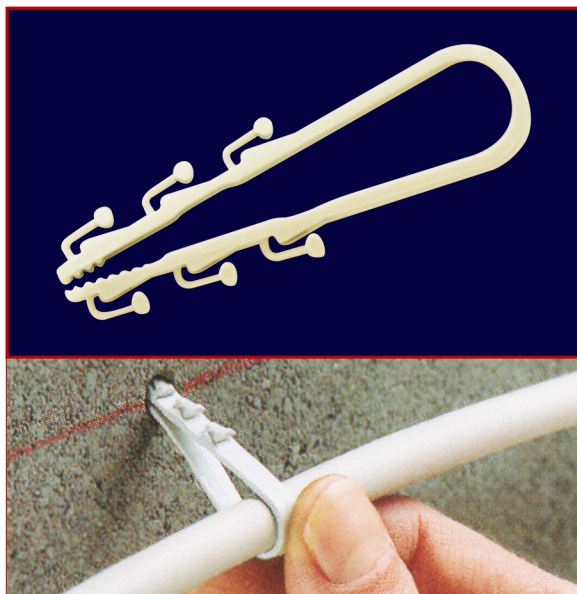
FH-II



ハイパフォーマンスアンカー コーナット式			芯棒打ち込み式(A社)	スリーブ打ち込み式(B社)	
品名	ドリル径	穿孔深さ	最大引張荷重(平均)	最大引張荷重(平均)	
FH IIM8	12mm	80mm	28.5KN	8.5KN	13.0KN
FH IIM10	15mm	90mm	35.8KN	15.9KN	19.0KN
FH IIM12	18mm	105mm	48.5KN	20.9KN	34.0KN
FH IIM16	24mm	125mm	71.7KN	41.0KN	38.0KN
FH IIM20	28mm	155mm	106.2KN	54.5KN	50.0KN
FH IIM24	32mm	180mm	145.9KN	—	88.0KN

備考)・最大引張荷重(平均)は普通コンクリートFc20N/mm²(アンカー距離、へりあき距離等の影響が無いアンカー単体の場合)
 ・荷重は諸条件により変化します。最大引張荷重(平均)には安全係数を御考慮下さい。・アンカーはスチール製による。
 *数値はFH-II Bタイプ

SFplusLS



アンカー機能付きで片手で簡単に施工可能

適した母材

- コンクリート ●石材
- レンガ類 ●軽量コンクリートブロック

取り付け用途

- ケーブル ●電線
- フレキシブルパイプ など

特長

- 耐用温度は、-20～+80℃です。
- 特許取得の自社の原理により、高荷重。
- SFplusLSDを使用することで、プラグやクランプ、ねじ等を節約します。
- 片手で簡単に素早く施工できるので、最大で80%施工時間を短縮可能。
- 高品質素材により、年間を通して使用できます。降霜時期でも使用可能。
- 様々なアプリケーション用にUV剤が使用されているため、屋外での使用にも適しています。
- ハロゲンフリー。ダイオキシンの発生の懸念とされているハロゲン及びハロゲン化合物を含んでいません
- シリコーンフリー。

品名	品番	ドリル径	最小穴深さ	結束径
SF plus LS 3/13	58155	6mm	35mm	3-13mm
SF plus LS 8/28	58156	6mm	50mm	8-28mm
SF plus LS 20/40	58157	6mm	50mm	20-40mm