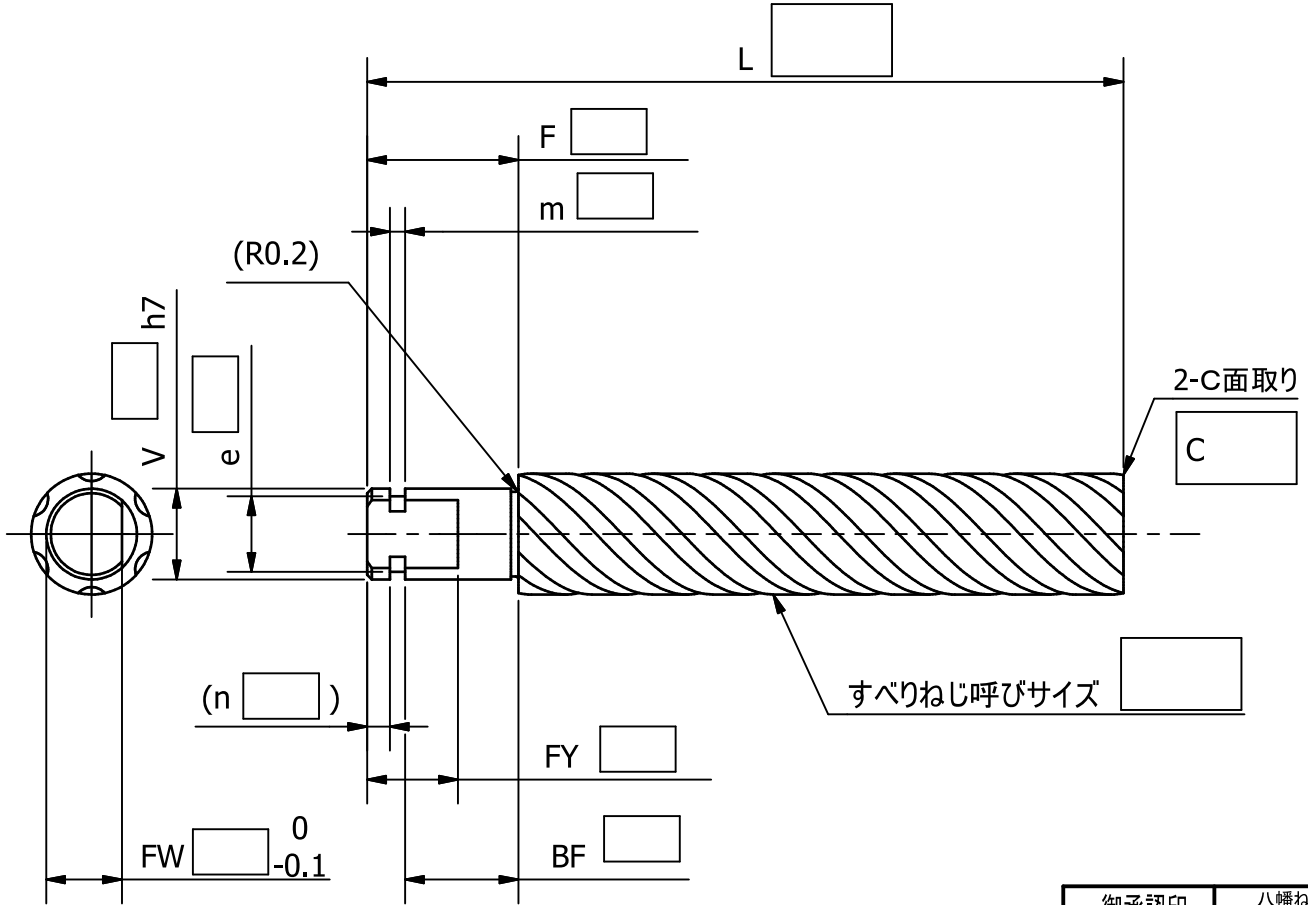


転造すべりねじ専用見積もり依頼書 07_片側止め輪溝+Dカット

会社名	ご担当者様	ご住所
TEL	FAX	MAIL



御承認印	八幡ねじ 確認

注記

- 径h7部 研磨逃がし溝が入る場合があります。
- 指示無き角部は、C0.1~0.2程度とする。

〈八幡ねじ 管理用〉
 YHT品番 _____
 ↓検査時(品質保証部にて)
 軸ロットNo. _____

1				SUS303Cu or SUS304	簡易脱脂
符号	品番	品名	個数	材料	表面処理
削り加工部分ノ普通寸法公差				転造すべりねじ 片側止め輪溝+Dカット	
許容差	基準寸法	許容差	基準寸法	径 ϕ _____ x 全長L _____ x リード _____	07:
±0.1	0.5以上3以下	±0.5	120を超え400以下	品名	
±0.1	3を超え6以下	±0.8	400を超え1000以下	FREE	村上
±0.2	6を超え30以下	±1.2	1000を超え2000以下	三角法	光本遠藤
±0.3	30を超え120以下	±2.0	2000を超え4000以下		加藤
				尺度	承認
				検図	製図
					 株式会社 八幡ねじ

寸法指定条件

※こちらのページはFAX頂かなくても結構です。

1. すべりねじ 呼びサイズ 一覧						
呼び径	リード					
4	1	2				
6	1	2	6	9	18	
8	1	2 右 2 左	6 右 6 左	12	20	24
10	2	3 右 3 左	6 右 6 左	15	24	30
12	2 右 2 左	6 右 6 左	12	36		
15	5	10	20	45		

2. 全長・段付加工 寸法表						
すべりねじ 呼び径	指定1mm単位					
	全長 L	径 (V・Q)		段付長さ(F・S)	すべりねじ部C面	
4	30~100	2.5		$2 \leq F \leq V \times 3$	C0.5	
6	30~200	3	4	$2 \leq S \leq Q \times 3$		
8	40~300	4	5	$2 \leq F \leq V \times 4$ $2 \leq S \leq Q \times 4$	C1.0	
10	50~400	5	6	7		
12	50~500	6	7	8	※Φ12-36のみ C1.2	
15	50~500	8	9	10		
					C1.5	

※左ねじの場合は、リードの後ろに「左」と記すること。

3. 図面左側_端末加工: 止め輪溝				
BF=指定0.1mm単位 ・ $BF \leq F-m-n$				
径 V	溝径 e 許容差		溝幅 m	加工限度 n
2.5	2	+0.06 0	0.5	n ≥ 1.2
3				
4				
5	3	0.7		
6				
7	4	+0.075 0	0.9	
8				
9				
10				

3. 図面左側端末加工 : Dカット
$FW \geq V - 2$
$4 \leq FY \leq 20$