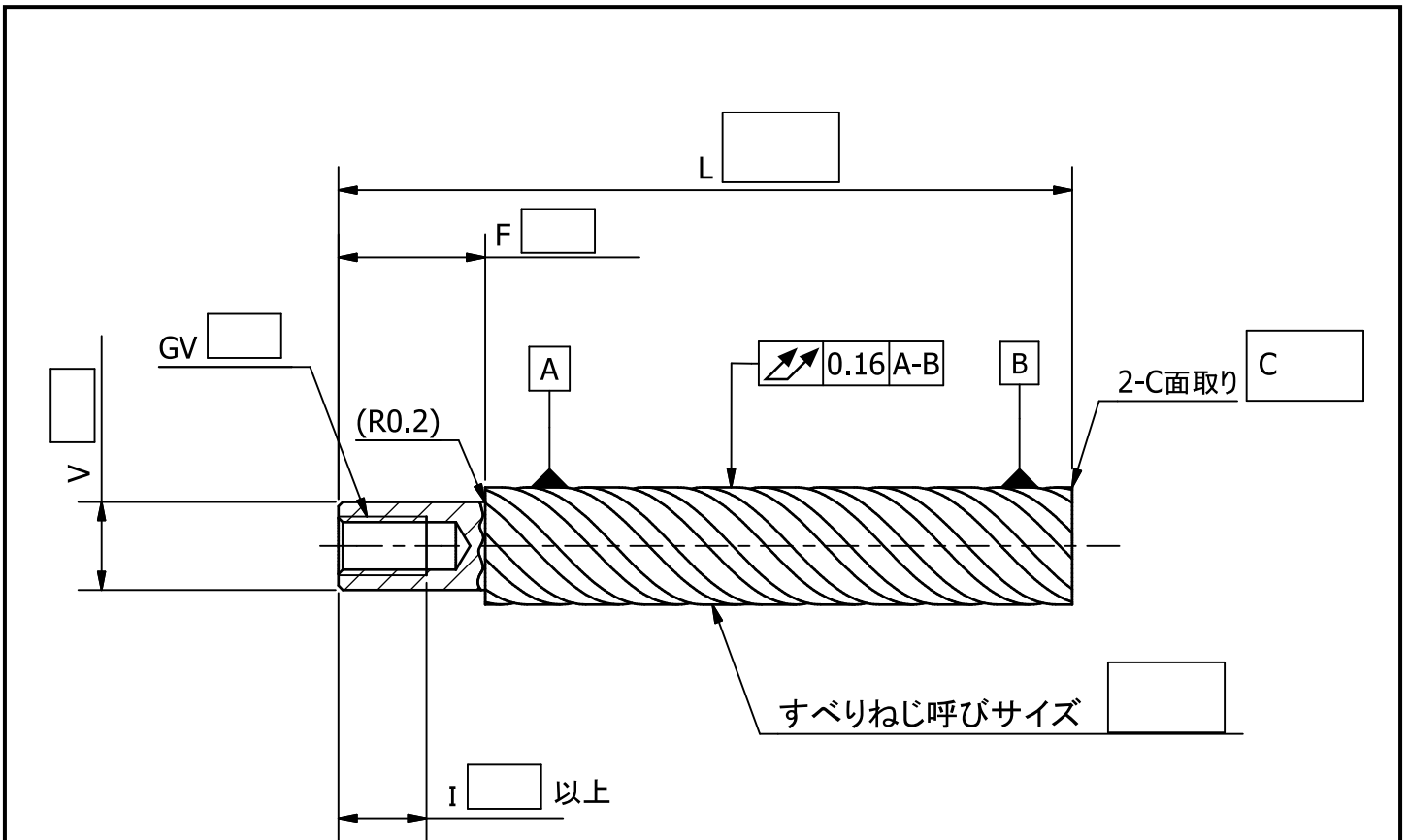


会社名	ご担当者様	ご住所
TEL	FAX	MAIL



御承認印	八幡ねじ確認

注記

1. 指示無き角部は、C0.1~0.2程度とする。
2. めねじ部の面取りは、ピッチ分の大きさとする。

〈八幡ねじ 管理用〉
 YHT品番 _____
 ↓検査時(品質保証部にて)
 軸ロットNo. _____

1				SUS303Cu or SUS304	簡易脱脂
符号	品番	品名	個数	材料	表面処理
削り加工部分ノ普通寸法公差				転造すべりねじ 並目タップ穴	05:
許容差	基準寸法	許容差	基準寸法	径φ____x全長L____xリード____	
±0.1	0.5以上3以下	±0.5	120を超え400以下	品名	
±0.1	3を超え6以下	±0.8	400を超え1000以下	FREE	村上
±0.2	6を超え30以下	±1.2	1000を超え2000以下	三角法	光本遠藤
±0.3	30を超え120以下	±2.0	2000を超え4000以下		加藤
				尺度	承認
					検図
					製図
					株式会社 八幡ねじ

寸法指定条件

※こちらのページはFAX頂かなくても結構です。

1. すべりねじ 呼びサイズ 一覧						
呼び径	リード					
4	1	2				
6	1	2	6	9	18	
8	1	2 右 2 左	6 右 6 左	12	20	24
10	2	3 右 3 左	6 右 6 左	15	24	30
12	2 右 2 左	6 右 6 左	12	36		
15	5	10	20	45		

※左ねじの場合は、リードの後ろに「左」と記すること。

2. 全長・段付加工 寸法表						
すべりねじ 呼び径	指定1mm単位					すべりねじ部C面
	全長 L	径 (V・Q)		段付長さ(F・S)		
4	30~100	2.5			$2 \leq F \leq V \times 3$	C0.5
6	30~200	3	4		$2 \leq S \leq Q \times 3$	
8	40~300	4	5		$2 \leq F \leq V \times 4$ $2 \leq S \leq Q \times 4$	C1.0
10	50~400	5	6	7	$2 \leq F \leq V \times 5$	
12	50~500	6	7	8	$2 \leq S \leq Q \times 5$	※Φ12-36のみ C1.2
15	50~500	8	9	10		C1.5

3. 図面左側_端末加工: 並目タップ

V ≥ 6に適用

I = GV × 1.5以上

径 V	メートルねじ並目
	GV(選択範囲)
6	3
7・8	3・4
9・10	3・4・5