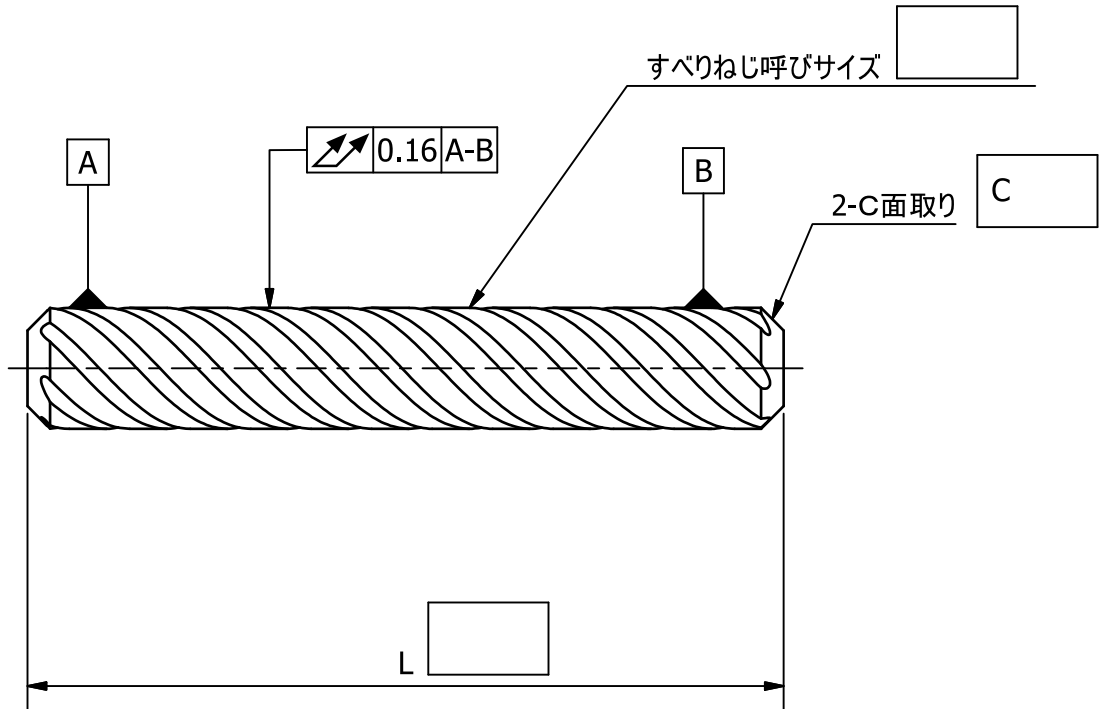


会社名	ご担当者様	ご住所
TEL	FAX	MAIL



御承認印	八幡ねじ 確認

〈八幡ねじ 管理用〉  
 YHT品番 \_\_\_\_\_  
 ↓検査時(品質保証部にて)  
 軸ロットNo. \_\_\_\_\_

1				SUS303Cu OR SUS304	簡易脱脂
符号	品番	品名	個数	材料	表面処理
削り加工部分ノ普通寸法公差				転造すべりねじ 両端面取り	
許容差	基準寸法	許容差	基準寸法	径 $\varnothing$ ____x全長L____xリード____	
±0.1	0.5以上3以下	±0.5	120を超え400以下	01:	
±0.1	3を超え6以下	±0.8	400を超え1000以下	品名	
±0.2	6を超え30以下	±1.2	1000を超え2000以下	三角法	図番
±0.3	30を超え120以下	±2.0	2000を超え4000以下	FREE 村上 光本 加藤	 株式会社 八幡ねじ
				尺度 承認 検図 製図	

# 寸法指定条件

※こちらのページはFAX頂かなくても結構です。

1. すべりねじ 呼びサイズ 一覧						
呼び径	リード					
4	1	2				
6	1	2	6	9	18	
8	1	2 右 2 左	6 右 6 左	12	20	24
10	2	3 右 3 左	6 右 6 左	15	24	30
12	2 右 2 左	6 右 6 左	12	36		
15	5	10	20	45		

※左ねじの場合は、リードの後ろに「左」と記すること。

2. 全長(指定1mm単位)		
呼び径	L	すべりねじ部C面
4	30~100	C0.5
6	30~200	
8	40~300	C1.0 ※Φ12-36のみ C1.2
10	50~400	
12	50~500	
15	50~500	C1.5