

くさびナット® PAT



国土交通省新技術情報提供システム

NETIS

登録番号: CB-170024-A

特殊な谷底形状がくさび効果を発揮し
ボルトをがっちりロック。
高いゆるみ止め効果を発揮します。

高いゆるみ止め 性能

- NAS3350 振動試験
- ▶ 17分間耐久※30000サイクル
- ユニカー式振動試験
- ▶ 残留軸力60%以上

作業効率向上

通常ナット同様、着座
するまで抵抗がないので
手で軽く挿入できます。

コストメリット

シンプルな製造工程で
導入して頂きやすい
価格です。

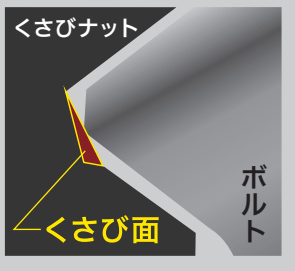
1. くさびナットとは

くさび型のねじ山

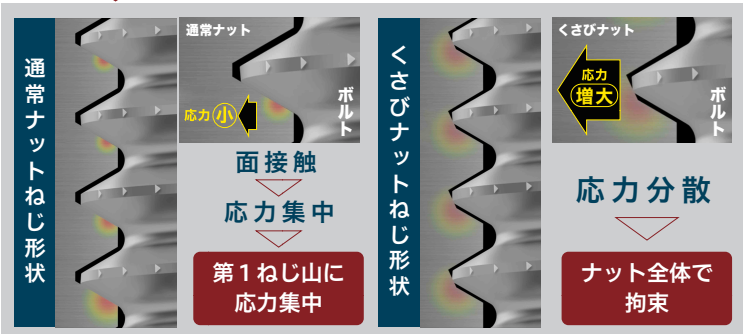
+ 応力分散

▶ ゆるみ止め効果

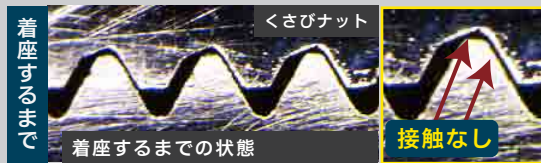
谷部の非対称な
ねじ山が特長。
くさび面を利用して
強力なゆるみ止めの
効果を発揮。



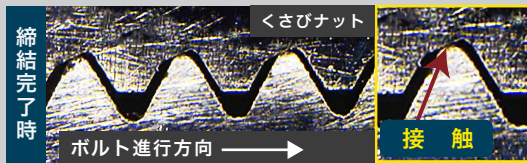
+



フリースピニング



増締め



高い
作業性

2. 振動試験実証 (NAS3350・ユンカー式)

NAS3350 振動試験

軸直角への振動と衝撃を
加えます。
1分間に約1760サイクル
最長17分間の試験です。
(最大30,000サイクル)

〈評価基準〉

- ナットが1回転以上
ずれないこと
- 試験品に破損が
認められないこと

製品 *全てM8で実施	結果	備考
くさびナット	○	戻しトルク:18N・m
六角ナット+ スプリングワッシャー+ 平ワッシャー	×	1分45秒 で脱落
皿パネナット	×	30秒で脱落
プリバリングトルクナット	×	1分でスレ確認
ナイロンナット	×	5分でスレ確認



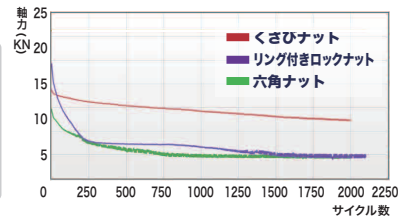
ユンカー式振動試験

軸直角方向へ振動を加えます。
1分間に約750サイクル、
最大2,000サイクルの試験
です。

〈評価基準〉

- 締結時の軸力を100%と
して、試験後の残留軸力
が40%以上であること

製品	残留軸力	結果
くさびナット	約60%	○
リングロックナット	約20%	×
六角ナット	約30%	×



3. 作業性比較

品名	部品点数	作業時間	効率UP
くさびナット	1点	約8秒/セット	
リング付きロックナット	1点	約19秒/セット	58%効率UP
ダブルナット	2点	約22秒/セット	64%効率UP
ゆるみ止めダブルナット	2点	約60秒/セット	87%効率UP

※ネティス公開情報より

4. 提案

部品点数削減



コストダウン



お気軽にお問い合わせください。

株式会社 八幡ねじ fn.yht.co.jp

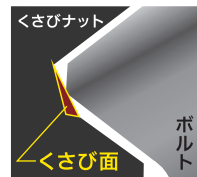
- 本社
481-8555 愛知県北名古屋市山之腰天神東18
第一営業部 Tel.0568-22-1151 Fax.058-386-8711
第二営業部 Tel.0568-23-3020 Fax.0568-23-0450
- 刈谷営業所
448-0004 愛知県刈谷市泉田町折戸30
Tel.0566-23-7788(代表) Fax.0566-25-9111
- 松本営業所
390-0851 長野県松本市大字島内5162-3
Tel.0263-48-0006(代表) Fax.0263-48-0560
- 東京支店
343-0023 埼玉県越谷市東越谷5-11-1
Tel.048-969-8128(代表) Fax.048-969-8138

- 姫路営業所
671-0232 兵庫県姫路市御国野町御着 1179
Tel.0568-23-3020(代表) Fax.0568-23-0450
- 九州支店
841-0011 佐賀県鳥栖市永吉町 673-1
Tel.0942-83-8175(代表) Fax.0942-83-8177
- 上海八幡五金有限公司
201605 上海市松江区新浜鎮工業園区浩海路318号11,12
Tel.86-021-5789-1688 Fax.86-021-5789-3703
- 上海雅浩德貿易有限公司
200052 上海市長寧区延安西路1600号 森森商務中心311室
Tel.86-021-5230-5015 Fax.86-021-5230-5017
- 広州事務所
510610 広州市天河 東站路1号東站綜合樓(広州東駅ビル内)3階-V27
Tel.86-020-6131-1951 Fax.86-020-6275-8016

- YAHATA FASTENER THAI CO., LTD.
Well Grow Industrial 127 Moo 9, Tambol Bang-wua,
Bangpakhong, Chachoengsao 24180 Thailand.
Tel.66-038-989-004 Fax.66-038-989-013
- PT. YAHATA FASTENER INDONESIA
Greenland International Industrial Center Deltamas
Jl.Tol Jakarta-Cikampek KM.37 Blok AA No.2A,
Kota Deltamas,Sukamahi Cikarang Pusat, Bekasi,
Jawa Barat 17530, Indonesia.
Tel. 62-021-5055-4661
Fax.62-021-5055-4665
- 台日部品工業股份有限公司
高雄市岡山區灣裡里岡山北路二巷101-1號
Tel. 886-7-622-8178
Fax.886-7-622-8802



くさびナット

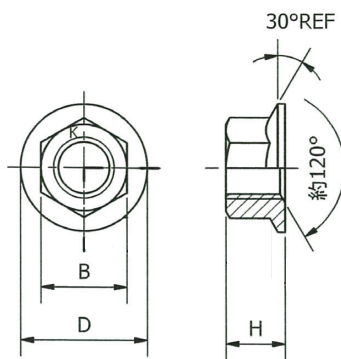


基本仕様

特徴

- ・谷部の非対称なねじ山 (= くさび面) が特長。
くさび面により応力を分散し荷重をかけることで強力なゆるみ止め効果を発揮します。
- ・着座するまでねじ山同士が接触しない構造 (フリースピニング) のため、作業の効率も上がります。

鉄くさびナット



※座面のセレーションなし

●:在庫あり —:受注生産品

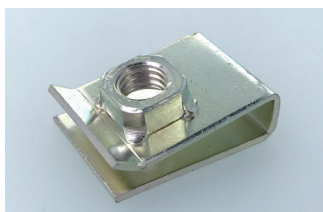
ねじ径	ピッチ	二面幅 (B)	フランジ径 (D)	高さ (H)	SWCH10R相当		SCM435/S45C相当	
					三価クロメート	熔融亜鉛めっき	三価クロメート	軸力安定処理
M4	0.7	7	10.5	4.2	●	—	—	—
M5	0.8	8	12	5	●	—	—	—
M6	1	10	14	6	●	—	—	—
M8	1.25	13	17.9	8	●	●	—	—
	1				—	—	—	—
M10	1.5	17	22	10.5	●	●	—	—
	1.25				—	—	—	—
M12	1.75	19	25	13	●	●	—	—
	1.25				—	—	—	—
M14	2	22	28	14	—	—	—	—
	1.5				●	—	—	—
M16	2	24	30	16	●	●	—	—
	1.5				—	—	—	—
M20	2.5	30	34.5	20	—	—	—	—
	2				—	—	—	—
M24	3	36	42	24	—	—	—	—
	2				—	—	—	—
M30	3.5	46	52.5	30	—	—	—	—
	3				—	—	—	—
M33	3.5	50	57.5	33	—	—	—	—
	3				—	—	—	—

特殊形状品

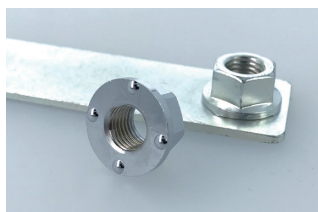
■キャップ付きくさびナット



■クリップくさびナット



■フランジ溶接くさびナット

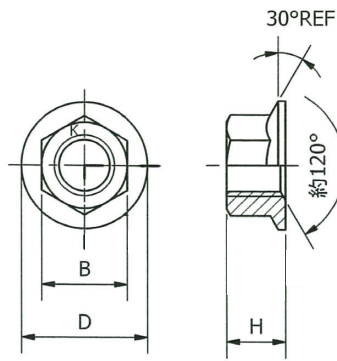


■クリンチングくさびナット



※製品の記載内容は、改良等のため予告なく変更する場合がありますので、ご了承ください。

ステンくさびナット

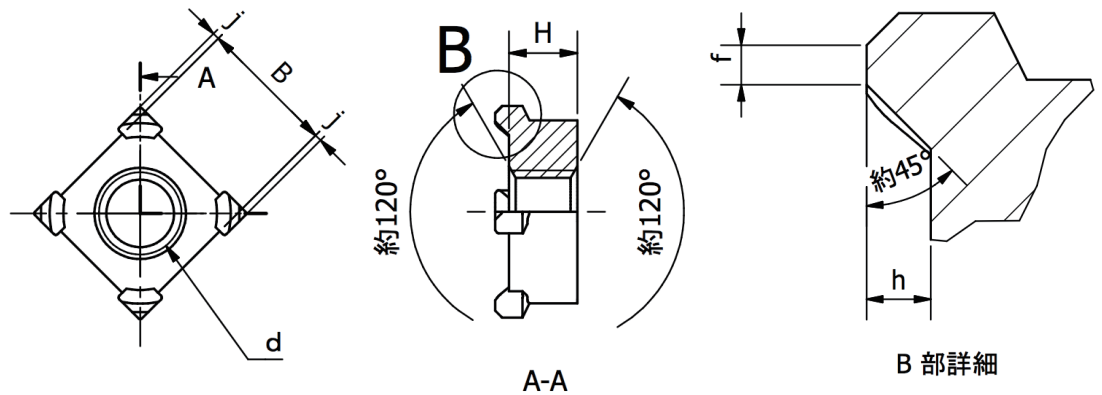


※座面のセレーションなし

●:在庫あり —:受注生産品

ねじ径	ピッチ	二面幅 (B)	フランジ径 (D)	高さ (H)	SUS304相当
					パシバート処理
M4	0.7	7	10.5	4.2	●
M5	0.8	8	12	5	●
M6	1	10	14	6	●
M8	1.25	12	17.5	8	●
M10	1.5	14	21	10	●
M12	1.75	17	25	11.5	●
M14	2	19	29	13.5	—
M16	2	22	30	15	●

四角溶接くさびナット



●:在庫あり —:受注生産品

ねじ径	ピッチ	二面幅 (B)	高さ (H)	溶接突起部			SWCH10R相当
				高さ (h)	f	j	生地
M4	0.7	8	4.2	1	0.3~1.5	0.3~0.5	—
M5	0.8	9	5				—
M6	1	10	6				—
M8	1.25	12	8				—
M10	1.5	14	10.5	1.2	0.5~2.0	0.5~1.0	—
	1.25						—
M12	1.75	17	13				—
	1.25						—

基本仕様以外の材質・表面処理等も承ります。お気軽にご相談ください。

※製品の記載内容は、改良等のため予告なく変更する場合がありますので、ご了承ください。

お気軽にお問い合わせください。

株式会社 八幡ねじ fn.yht.co.jp

- 本社
481-8555 愛知県北名古屋市山之腰天神東18
第一営業部 Tel.0568-22-1151 Fax.058-386-8711
第二営業部 Tel.0568-23-3020 Fax.0568-23-0450
- 刈谷営業所
448-0004 愛知県刈谷市泉田町折戸30
Tel.0566-23-7788(代表) Fax.0566-25-9111
- 松本営業所
390-0851 長野県松本市大字島内5162-3
Tel.0263-48-0006(代表) Fax.0263-48-0560
- 東京支店
343-0023 埼玉県越谷市東越谷5-11-1
Tel.048-969-8128(代表) Fax.048-969-8138

- 姫路営業所
671-0232 兵庫県姫路市御国野町御着 1179
Tel.0568-23-3020(代表) Fax.0568-23-0450
- 九州支店
841-0011 佐賀県鳥栖市永吉町 673-1
Tel.0942-83-8175(代表) Fax.0942-83-8177
- 上海八幡五金有限公司
201605 上海市松江区新浜鎮工業園区浩海路318号11,12
Tel.86-021-5789-1688 Fax.86-021-5789-3703
- 上海雅浩德貿易有限公司
200052 上海市長寧区延安西路1600号 禾森商務中心311室
Tel.86-021-5230-5015 Fax.86-021-5230-5017
- 広州事務所
510610 広州市天河 東站路1号東站綜合樓(広州東駅ビル内)3階-V27
Tel.86-020-6131-1951 Fax.86-020-6275-8016

- YAHATA FASTENER THAI CO., LTD.
Well Grow Industrial 127 Moo 9, Tambol Bang-wua,
Bangpakhong, Chachoengsao 24180 Thailand.
Tel.66-038-989-004 Fax.66-038-989-013
- PT. YAHATA FASTENER INDONESIA
Greenland International Industrial Center Deltamas
Jl.Tol Jakarta-Cikampek KM.37 Block AA No.2A,
Kota Deltamas,Sukamahi Cikarang Pusat, Bekasi,
Jawa Barat 17530, Indonesia.
Tel. 62-021-5055-4661
Fax.62-021-5055-4665
- 台日部品工業股份有限公司
高雄市岡山區灣裡里岡山路二巷101-1號
Tel. 886-7-622-8178
Fax.886-7-622-8802

